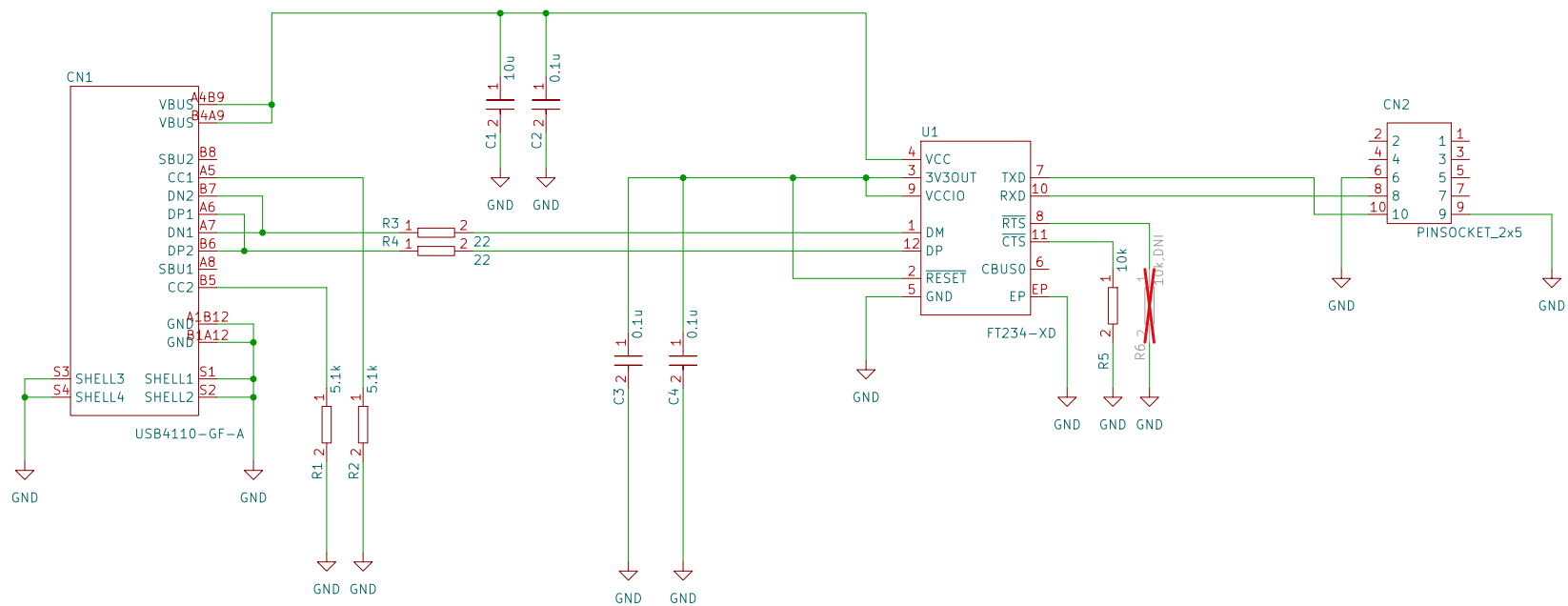


UART Interface

ファイル: UART.kicad_sch



Sheet: /	
File: HDRS-UART.kicad_sch	
Title:	
Size: A4	Date:
KiCad E.D.A. kicad 7.0.8	Rev: Id: 1/2



Sheet: /UART Interface/
 File: UART.kicad_sch

Title:

Size: A4
 KiCad E.D.A. kicad 7.0.8

Date:

Rev:
 Id: 2/2